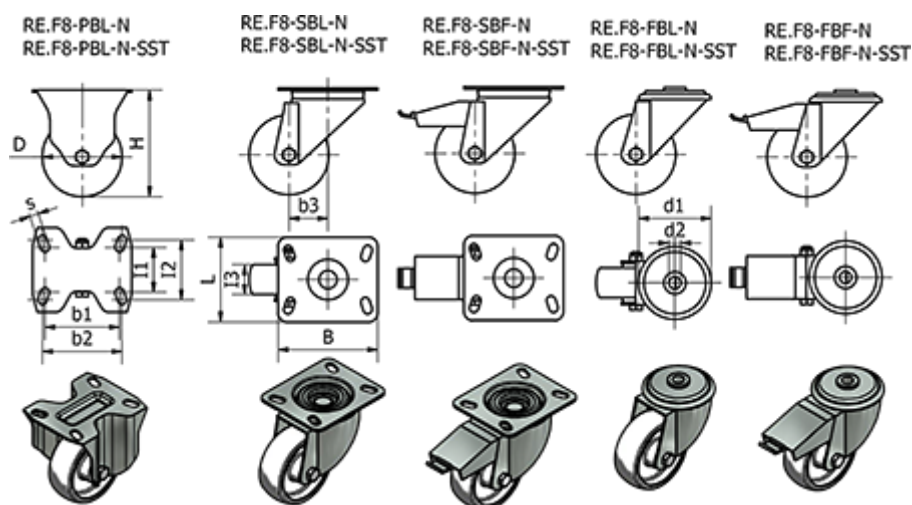


Varenummer: 2314450676
 Beskrivelse: E+G kunststof hjul
 RE.F8-200-PBL-N - Fast konsol i Galvaniseret stål

Mål



= -	Dynamisk belastning (N) = 3000	Rullemodstand (N) = 3150
B = 140	H = 240	s = 11
b1 = 105	l1 = 73	Type = RE.F8-200-PBL-N
b2 = 105	l2 = 85	Vægt (g) = 1920
b3 =	l3 = 50	
D = 200	Kode = 450676	
d1 =	L = 114	
d2 =	R =	